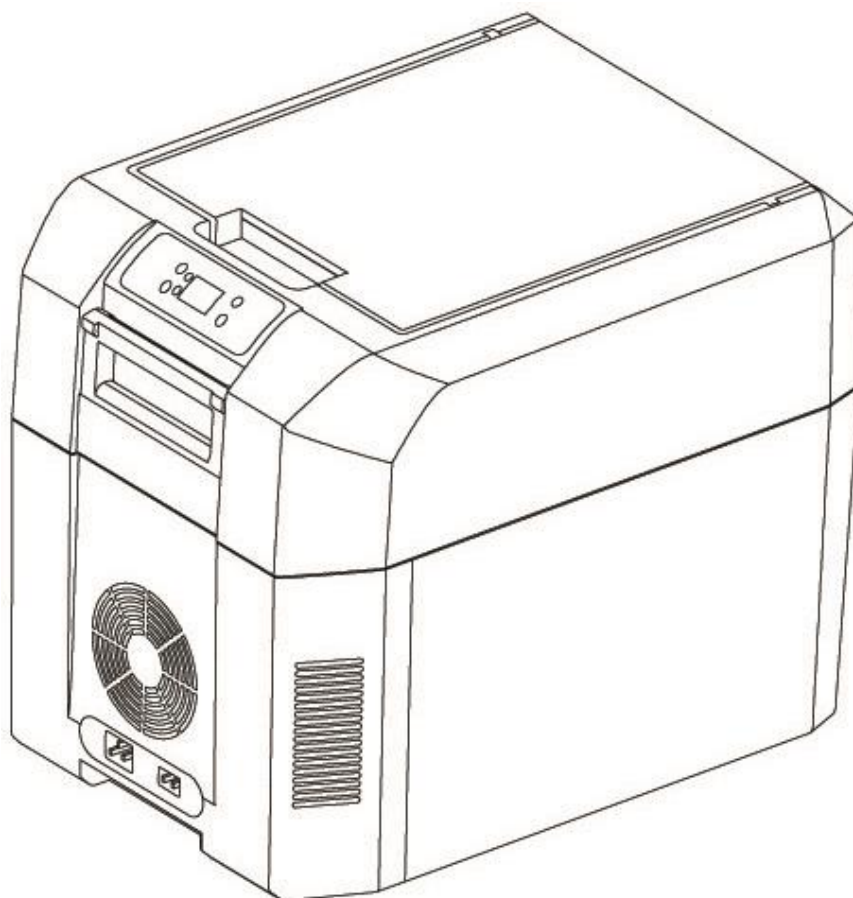


Инструкция по эксплуатации

MODEL: SC-35T



Модель SC-35T

Пожалуйста, внимательно прочитайте данную инструкцию прежде, чем приступить к эксплуатации устройства. Сохраните инструкцию для дальнейшего использования. При продаже/передаче устройств другому лицу в пользование, инструкция должна быть передана вместе с устройством.

Производитель не несет ответственности и не производит гарантийный ремонт в случае неправильного использования оборудования.

Содержание:

1. Инструкции безопасности
2. Комплект поставки
3. Назначение использования
4. Техническое описание
5. Работа устройства
6. Подключение к автомобильной сети питания
7. Как снять крышку холодильника
8. Чистка и обслуживание
9. Утилизация
10. Устранение неисправностей
11. Технические данные

1. Инструкции безопасности

1.1 Общие правила

На борту водного судна: если устройство подключено к электросети, убедитесь, что имеется автоматическое защитное отключение тока.

Внимание!

- Не используйте устройство, если на нем есть видимые повреждения
- Устройство может быть починено только квалифицированным персоналом.
Некомпетентный ремонт может быть причиной выхода из строя всего оборудования
- Устройство может быть использовано взрослыми и детьми с 8 лет, а также людьми с ограниченными физическими, сенсорными или умственными способностями, с отсутствием прежнего опыта использования подобных устройств в случае, если они делают это под присмотром или после инструктажа и понимают все риски и последствия неправильного использования оборудования. Детям запрещается играть с устройством. Не допускается чистка и пользовательское обслуживание оборудования ребенком без присмотра.
- Всегда храните и используйте оборудование в отсутствие детей
- Убедитесь, что дети находятся под присмотром и не играют с оборудованием
- Если поврежден питающий кабель устройства, обратитесь к производителю, обслуживающей компании или квалифицированному персоналу для его замены во избежание травмирования
- Запрещается хранить взрывоопасные вещества такие, как аэрозольные баллончики, внутри холодильника
- Устройство предназначено для использования в бытовых условиях:
 - в кухонных помещениях магазинов, офисов и других рабочих пространств
 - На даче или в гостиницах, отелях, гостевых домах, домах отдыха и т.д.
 - При выездном банкетном обслуживании или подобного типа мероприятиях
- Подходит для использования в автодомах
- Устройство может быть подключено к одному или нескольким источникам питания

- Устройство нельзя хранить и использовать под дождем

Осторожно!

Оборудование необходимо отключить от всех источников питания:

- перед началом его чистки или обслуживания
- После его использования
- Продукты питания должны храниться в холодильнике в своей оригинальной герметичной упаковке или в соответствующих контейнерах

Внимание!

1. Холодильник подключается следующим образом:

- посредством кабеля постоянного тока к разъему постоянного тока в автомобиле (например, к прикуривателю)
- Или посредством кабеля переменного тока к сети 220В

2. Перед подключением проверьте параметры сети.

3. Холодильник не предназначен для хранения и транспортировки едких веществ и растворителей.

4. Запрещается выдергивать вилку из розетки за шнур.

5. Если холодильник подключен к сети постоянного тока 12В: сначала отсоедините холодильник и другие электроприборы от аккумулятора, а затем подключайте устройство быстрой зарядки

6. Если холодильник подключен к сети 12В: сначала отсоедините или выключите холодильник, а затем выключите мотор. В противном случае аккумулятор автомобиля может разрядиться.

1.2. Безопасное использование оборудования

Осторожно!

Не трогайте оголенный кабель руками, особенно когда устройство подключено к сети переменного тока 220В

Особое внимание!

Перед началом использования оборудования убедитесь, что розетка и вилка сухие.

Внимание!

- Не кладите какие-либо электроприборы в холодильник, если этого специально не требует производитель или обслуживающая компания
- Не располагайте оборудование рядом с открытым огнем или другими источниками тепла (батареи, нагреватели, газовые печи и т.д.), не подвергайте воздействию прямых солнечных лучей

Опасность перегрева!

- Убедитесь, что помещение, где используется холодильник, хорошо проветривается, чтобы избежать перегрева оборудования от производимого им тепла. Устройство не должно стоять вплотную к стене или другим объектам, должна быть обеспечена циркуляция воздуха.
- Убедитесь, что вентиляционные отверстия холодильника ничем не загорожены
- Не наполняйте контейнер холодильника льдом или жидкостью
- Запрещается погружать устройство в воду
- Защитите устройство от влаги и высоких температур

2. Комплект поставки

- Холодильник
- Кабель питания 220В
- Кабель для подключения к 12/220В
- Инструкция по использованию

Перед использованием холодильника проверьте комплект поставки.

3. Назначение использования

Холодильник может использоваться для охлаждения или поддержания теплой температуры продуктов питания. Устройство также может быть использовано во время кемпинга.

Если Вы используете холодильник для хранения медицинских препаратов, проверьте, что технические данные оборудования соответствуют температурным требованиям их хранения.

Холодильник сделан из материалов безопасных для хранения продуктов питания.

4. Техническое описание

Холодильник подходит для мобильного использования. Он способен охлаждать содержимое до 25С ниже температуры окружающей среды (нижнее значение термостата - около +1С) и поддерживать необходимую температуру охлаждения, либо подогревать содержимое до максимально возможной температуры 65С и поддерживать соответствующее тепло.

Если в режиме охлаждения или нагрева достигнут температурный предел, холодильник автоматически переключится в энергосберегающий режим. В этом режиме расходуется минимально необходимая энергия для поддержания температуры внутри холодильника. Охлаждение происходит за счет износоустойчивого термоэлектрического модуля, выработанное тепло выводится через вентилятор.

Холодильник оснащен автоматическим приоритетным контуром. Таким образом, в случае, если холодильник подключен к переменному и постоянному току одновременно, то для его работы будет использоваться переменный ток 220В.

5. Режим работы

5.1 Включение холодильника

Внимание!

Проверьте, что в холодильнике находятся необходимые для охлаждения или подогрева продукты.

- Поставьте холодильник на устойчивую поверхность
- Подключите холодильник с помощью соответствующего кабеля, входящего в комплект поставки, к сети 220В или к разъему 12/24В
- Нажмите кнопку ON/OFF на панели управления. Холодильник начнет охлаждать либо нагревать. Для переключения режимов охлаждения/нагрева используйте кнопку COLD/HOT. Если загорается красный или зеленый индикатор на панели управления, это означает, что холодильник начал работать. Для завершения его работы нажмите на кнопку ON/OFF. Если вы не собираетесь больше использовать холодильник, отключите его от сети.



— рисунок —

ВНИМАНИЕ

Контрольный блок холодильника автоматически запоминает последнюю выставленную температуру для каждого режима работы. Таким образом при каждом включении или переключении режима на дисплее будет выводиться ранее выбранное температурное значение.

Установка температуры

На дисплее блока управления указывается выбранный температурный диапазон. При увеличении значения от "1" до "7", температурный предел тоже увеличивается. Нажмите кнопку "+" или "-" для выбора температурного предела. На экране будет отображаться текущая температура внутри холодильника после того, как вы выбрали необходимый температурный диапазон.

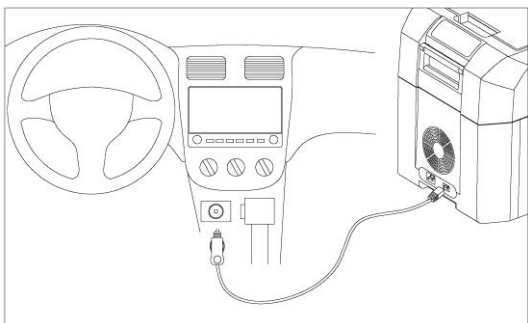
ВНИМАНИЕ

Для данных температурных индикаторов допускается небольшая погрешность, они зависят от точки измерения температуры.

6. Подключение к автомобильному прикуривателю

ВНИМАНИЕ

При подключении холодильника к автомобильной сети убедитесь в необходимости включить зажигание, чтобы не разрядить аккумулятор.

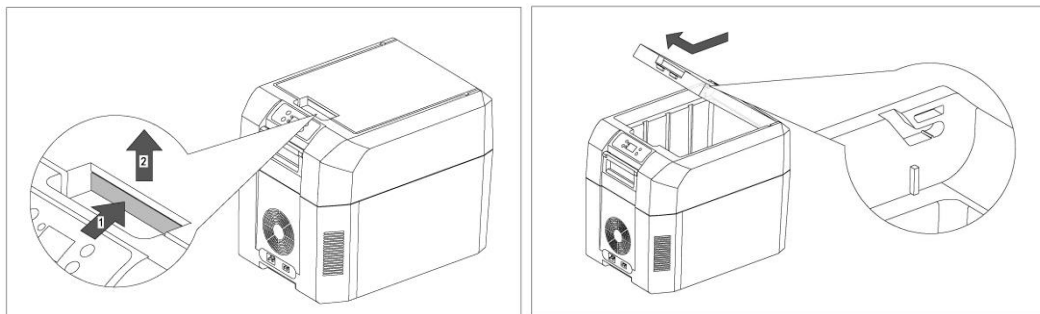


—рисунок—

7. Как снять крышку холодильника

Холодильник имеет съемную крышку (см.рис). Чтобы ее снять сделайте следующее:

- Поднимите крышку прилб. на 30°
- Потяните крышку на себя и отсоедините ее



-
-

8. Чистка и обслуживание

ВНИМАНИЕ

Всегда отключайте холодильник от сети питания при осуществлении его чистки и обслуживания.

Опасность повреждения!

- Запрещается мыть холодильник под проточной водой или в посудомоечной машине
- Не используйте абразивные чистящие средства или жесткие губки для чистки, так как они могут повредить поверхность холодильника

Протирайте холодильник внутри и снаружи влажной мягкой тряпкой.

9. Утилизация

Упаковочный материал рекомендуется выбрасывать в соответствующий для этого типа мусора контейнер.

Если вы собираетесь утилизировать сам холодильник, обратитесь в специализированный пункт приема или проконсультируйтесь с местной компанией по переработке материалов.

10. Устранение неисправностей

| Ошибка | Возможная причина неисправности | Рекомендации по устранению |
|------------------------------------------------------------------------------------------------------------------------------|------------------------------------------------------------------------------|-------------------------------------------------------------------------------------------------------------------------------------------------------------------------------------------------------------------------------------------|
| Холодильник не работает, вентилятор не вращается | Автомобильный разъем постоянного тока не проводит напряжение | В большинстве автомобилей требуется включить зажигание, чтобы в разъем поступало напряжение |
| Зажигание включено, но холодильник не работает. Немедленно отсоедините провод от разъема и выполните следующие рекомендации: | Разъем прикуривателя загрязнен, в результате чего отсутствует электроконтакт | Протрите разъем прикуривателя неметаллической щеткой с небольшим количеством растворителя. Если вилка холодильника нагревается при подключении к прикуривателю, то либо разъем не до конца хорошо очищен, либо вилка неверно смонтирована |
| | Предохранитель в подключаемом кабеле сгорел | Замените предохранитель питающего кабеля (5A) |
| | Автомобильный предохранитель сгорел | Замените предохранитель прикуривателя в автомобиле (обычно 15A). Рекомендуется сначала прочесть инструкцию автомобиля |
| Холодильник недостаточно хорошо охлаждает, внешний вентилятор не работает | Мотор вентилятора неисправен | Необходима замена или ремонт вентилятора (только с помощью квалифицированного персонала) |
| Холодильник недостаточно хорошо охлаждает, внешний вентилятор не работает | Мотор внутреннего вентилятора неисправен | Необходим ремонт (только с помощью квалифицированного персонала) |
| | Термоэлектрический элемент неисправен | |
| | Встроенный блок питания неисправен | |

11. Технические данные

| | |
|-----------------------------|--------------------------------------------------------------------------------------|
| Модель | SC-35T |
| Входящее напряжение | 12/24/240В |
| Входная мощность | 50Вт постоянного тока, 65Вт переменного тока |
| Диапазон температур | Охлаждение: до 1°C внутри холодильника Нагрев: прибл. до 65°C внутри холодильника |
| Объем | 35 литров |
| Используемый объем | 35 литров |
| Климатический класс | N |
| Диапазон внешних температур | 16°C - 32°C |
| Вес | 10кг |